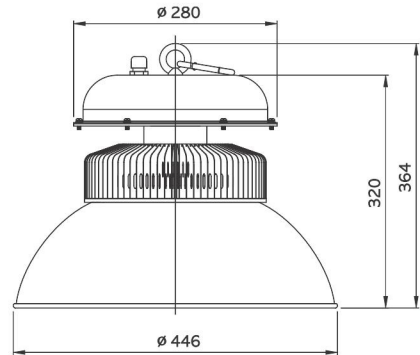


# COI SERIES



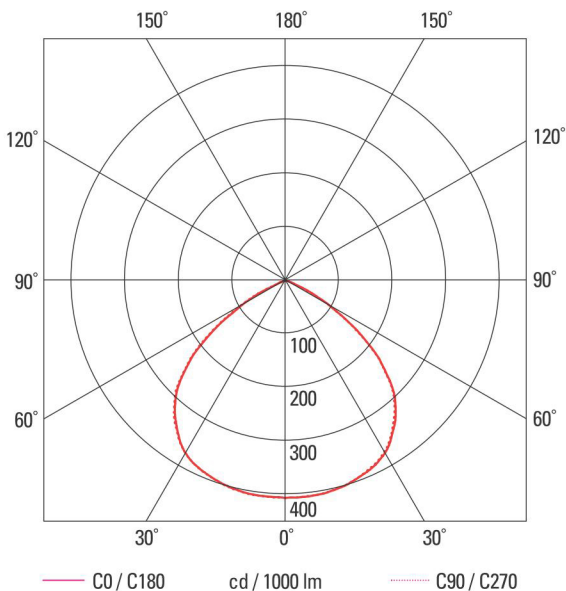
## Dimension



## Technical Data

| 구 분        |            | SIE-COI-160   | SIE-COI-180 | SIE-COI-200 | SIE-COI-220 | SIE-COI-240 |
|------------|------------|---------------|-------------|-------------|-------------|-------------|
| 전기사항       | 소비전력 (W)   | 160W          | 180W        | 200W        | 220W        | 240W        |
|            | 정격전압 (V)   | 220V          | 220V        | 220V        | 220V        | 220V        |
|            | 역율 (%)     | 95이상          | 95이상        | 95이상        | 95이상        | 95이상        |
|            | 전원효율 (%)   | 85이상          | 85이상        | 85이상        | 85이상        | 85이상        |
| 광사항        | 전광속 (lm)   | 16,000        | 18,000      | 20,000      | 22,000      | 24,000      |
|            | 연색성 (CRI)  | 75이상          |             |             |             |             |
|            | 광효율 (lm/W) | 100이상         |             |             |             |             |
|            | 색온도 (K)    | 5700K~6500K   |             |             |             |             |
| 수명 (시간)    |            | 30,000이상      |             |             |             |             |
| 사용주위온도(°C) |            | -20°C ~ +40°C |             |             |             |             |
| 방수등급       |            | IP54          |             |             |             |             |

## Photometric Data



## Description

- Body : Aluminium sheet
- Glass : Tempered glass
- Gasket : Silicone gasket
- Bolts and screws : Stainless steel
- Coating : Epoxy coating