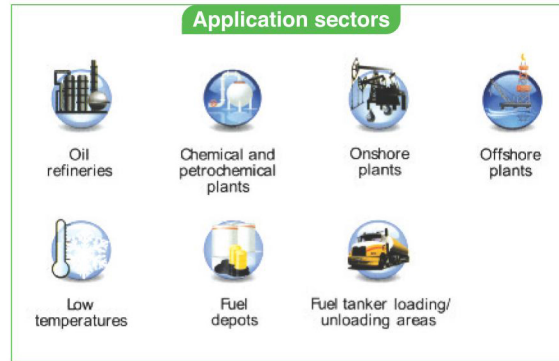


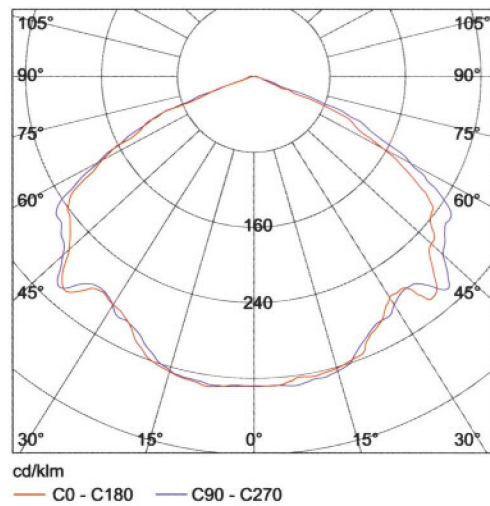
CELE-S-AC SERIES



Technical Data

구분		SEBP-CELE-S-AC-22	SEBP-CELE-S-AC-44	SEBP-CELE-S-AC-66	SEBP-CELE-S-AC-88	SEBP-CELE-S-AC-110
전기 사양	소비전력 (W)	22W	44W	66W	88W	110W
	정격전압 (V)	220V	220V	220V	220V	220V
	역율 (%)	95이상	95이상	95이상	95이상	95이상
	전원효율 (%)	85이상	85이상	85이상	85이상	85이상
광 사양	전광속 (lm)	1,540	3,080	4,620	6,160	7,700
	연색성 (CRI)	75이상				
	광효율 (lm/W)	70이상				
	색온도 (K)	2700K~6800K				
수명 (시간)		30,000이상				
사용주위온도(°C)		-20°C ~ +40°C				
용량 · 등급		Ex d IIC T6 IP66 / Ex tD A21 IP66 T85°C				

Photometric Data



Description

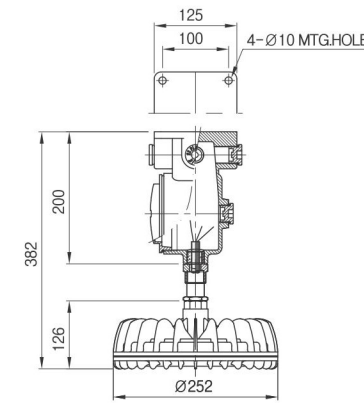
- Body : Die-casting aluminium
- Smpps Box : Die-casting aluminium
- Globe : Tempered glass
- Guard : Stainless steel (Optional)
- Mounting Box : Die-casting aluminium
- Gasket : Silicone gasket
- Bolts and screws : Stainless steel
- Coating : Epoxy coating
- Entries : PF3/4" threads

Compliance

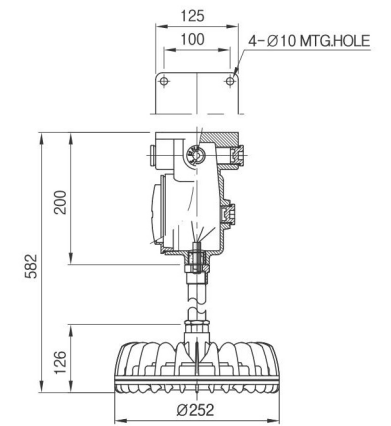
Notification of Ministry of Labor No.2013-54

Dimension

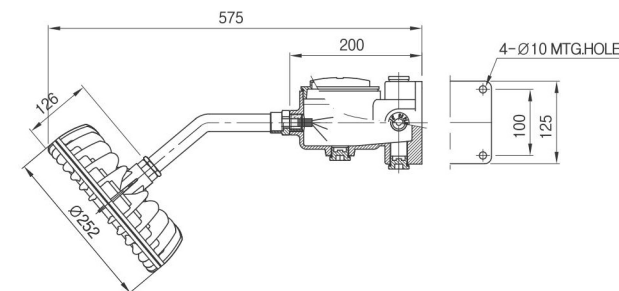
Ceiling Type



Pendant Type



40° Bracket Type



90° Bracket Type

