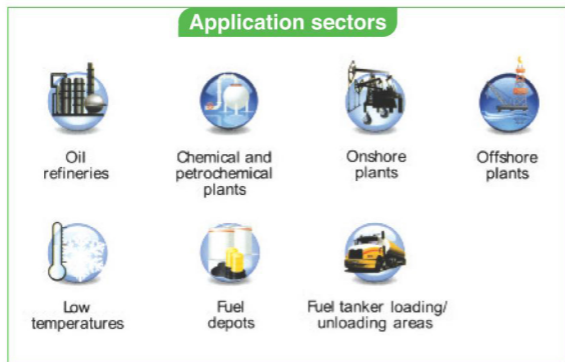


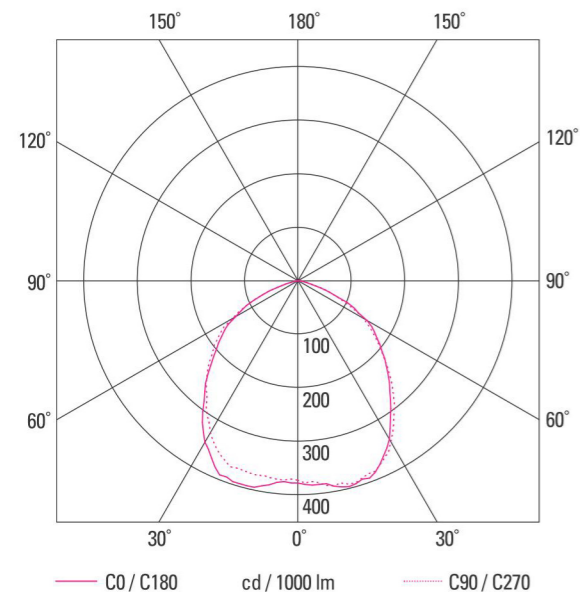
DHRL SERIES



Technical Data

구분		SEBP-DHRL-100	SEBP-DHRL-120	SEBP-DHRL-140	SEBP-DHRL-160	SEBP-DHRL-180	SEBP-DHRL-200
전기 사양	소비전력 (W)	100W	120W	140W	160W	180W	200W
	정격전압 (V)	220V	220V	220V	220V	220V	220V
	역률 (%)	95이상	95이상	95이상	95이상	95이상	95이상
	전원효율 (%)	85이상	85이상	85이상	85이상	85이상	85이상
광사양	전광속 (lm)	10,000	12,000	14,000	16,000	18,000	20,000
	연색성 (CRI)	75이상					
	광효율 (lm/W)	100이상					
	색온도 (K)	5700K~6500K					
수명 (시간)	30,000이상						
사용주위온도(°C)	-20°C ~ +40°C						
용량 · 등급	Ex d IIC T6 IP66 / Ex tD A21 IP66 T85°C						

Photometric Data



Description

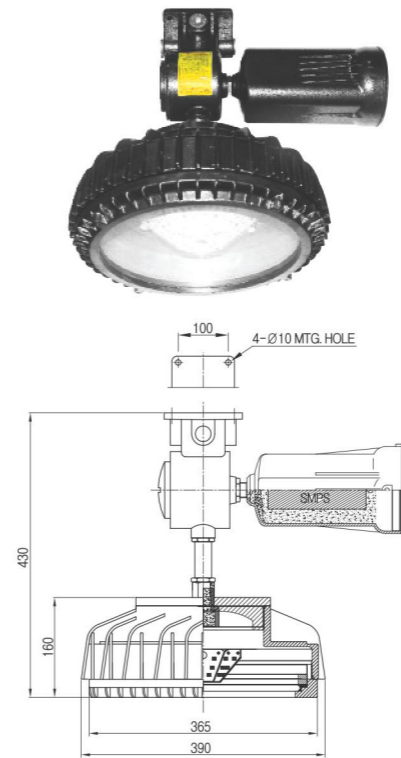
- Body : Die-casting aluminium
- Smps Box : Die-casting aluminium
- Globe : Tempered glass
- Mounting Box : Die-casting aluminium
- Gasket : Silicone gasket
- Bolts and screws : Stainless steel
- Coating : Epoxy coating
- Entries : PF3/4" threads

Compliance

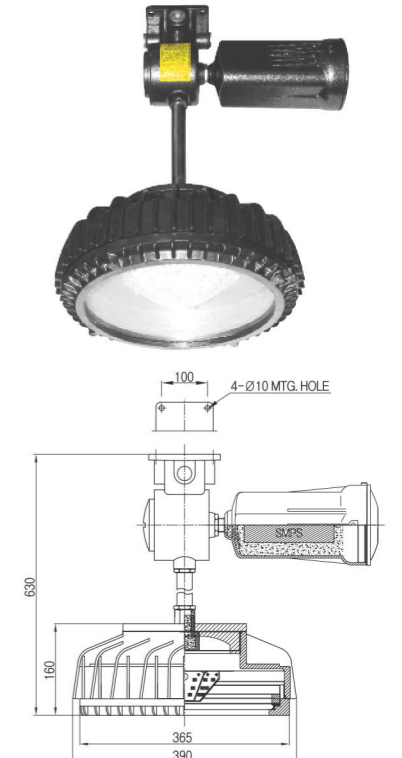
Notification of Ministry of Labor No.2013-54

I Dimension I

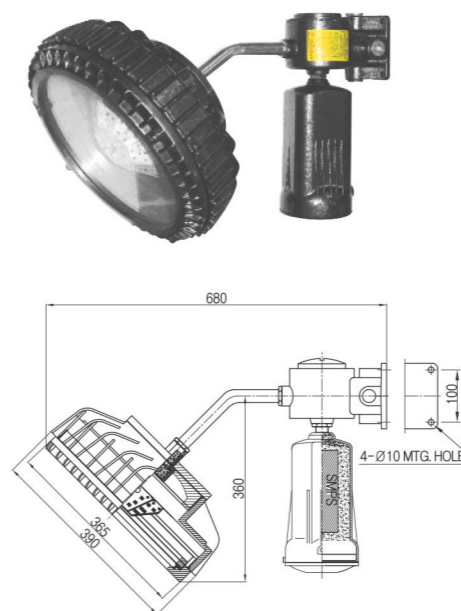
Ceiling Type



Pendant Type



40° Bracket Type



90° Bracket Type

