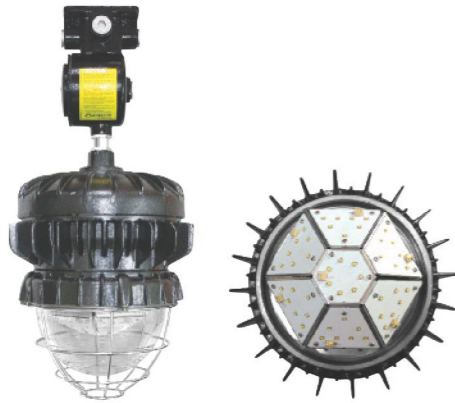


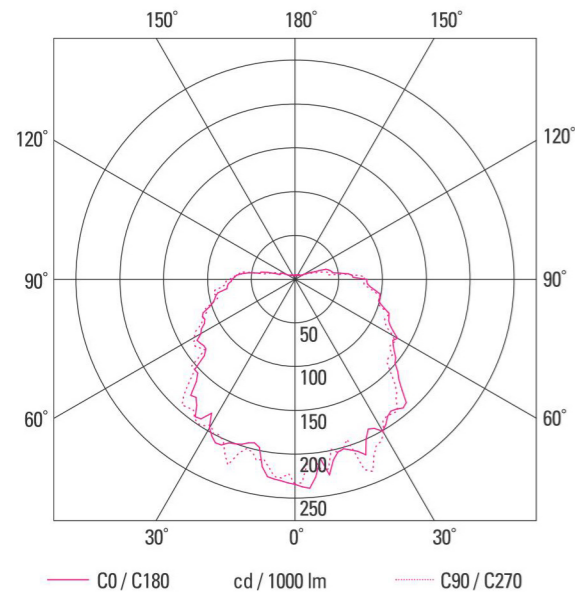
IM SERIES



Technical Data

구분		SEBP-IMLED-60	SEBP-IMLED-70	SEBP-IMLED-80	SEBP-IMLED-90	SEBP-IMLED-100
전기사양	소비전력 (W)	60W	70W	80W	90W	100W
	정격전압 (V)	220V	220V	220V	220V	220V
	역율 (%)	95이상	95이상	95이상	95이상	95이상
	전원효율 (%)	85이상	85이상	85이상	85이상	85이상
광사양	전광속 (lm)	4,800	5,600	6,400	7,200	8,000
	연색성 (CRI)	75이상				
	광효율 (lm/W)	80이상				
	색온도 (K)	2700K~6800K				
수명 (시간)	30,000이상					
사용주위온도(°C)	-20°C ~ +40°C					
용량 · 등급	Ex d IIC T6 IP66 / Ex tD A21 IP66 T85°C					

Photometric Data



Description

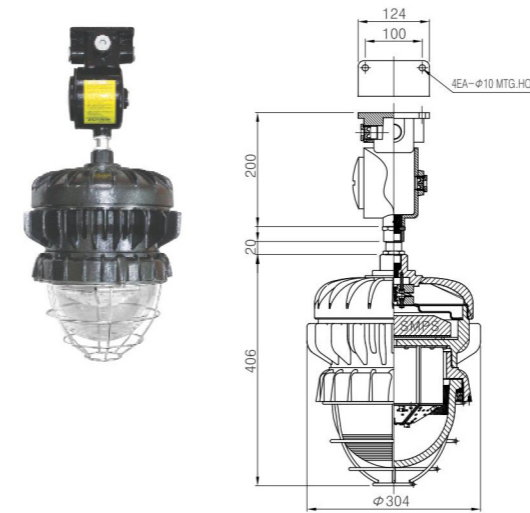
- Body : Die-casting aluminium
- Smpls Box : Die-casting aluminium
- Globe : Tempered glass
- Guard : Stainless steel (Optional)
- Mounting Box : Die-casting aluminium
- Gasket : Silicone gasket
- Bolts and screws : Stainless steel
- Coating : Epoxy coating
- Entries : PF3/4" threads

Compliance

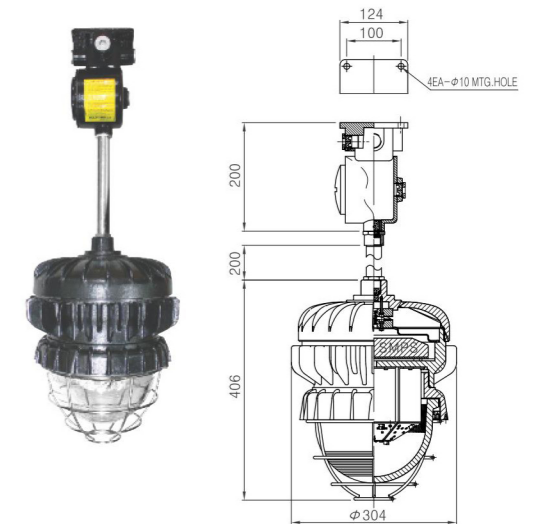
Notification of Ministry of Labor No.2013-54

Dimension

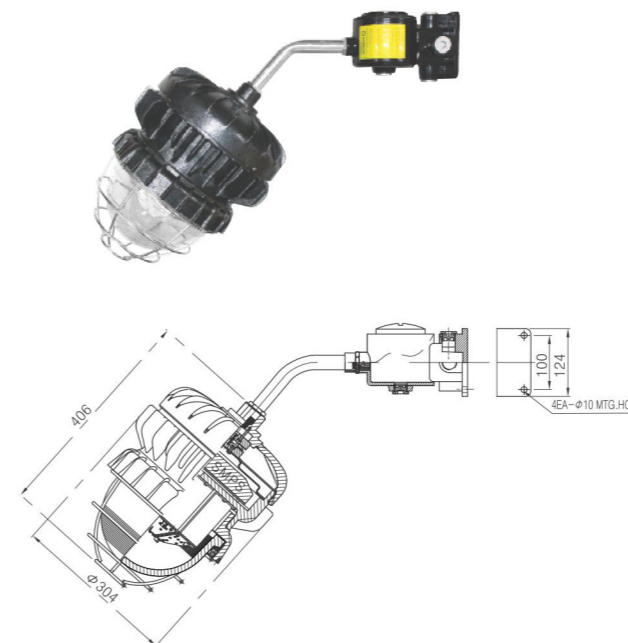
Ceiling Type



Pendant Type



40° Bracket Type



90° Bracket Type

